

Disciplina: Mecânica dos Sólidos
Professor: Douglas Santos
1ª Avaliação – Atividade Autodirigido

NOTA

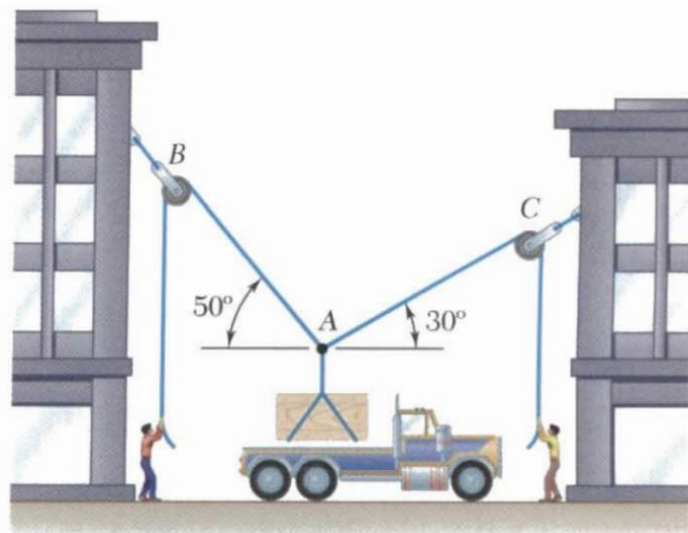
Nome : _____ Data __/__/__

Matrícula : _____

- O aluno que for flagrado em qualquer tipo de fraude referente à avaliação terá sua prova anulada **SUMARIAMENTE**, sendo atribuída automaticamente nota ZERO para todos os itens da prova.
- Rasuras e borrões devem ser evitados.
- A organização da escrita e da apresentação das respostas da prova faz parte da avaliação, qualquer resposta de interpretação dúbia ou incompreensível será anulada e atribuída nota ZERO.
- As repostas apresentadas devem ser obrigatoriamente escritas à caneta.

Disciplina: Mecânica dos Sólidos
Professor: Douglas Santos
1ª Avaliação – Atividade Autodirigido

1. Calcular as forças e tensões normais médias nas cordas, admitindo a massa da caixa em 75 kg. Adotar diâmetro do cabo AB de 10 mm e AC de 8 mm.



Disciplina: Mecânica dos Sólidos
Professor: Douglas Santos
1ª Avaliação – Atividade Autodirigido

2. **Questão:** As barras AB e BC do dispositivo mostrado na figura têm diâmetros de 4 mm e 6 mm , respectivamente. Se a carga vertical de 8 kN é aplicada ao elo em B , determine o ângulo da barra BC de forma que as tensões normais médias sejam equivalentes. Qual o valor dessa tensão?

